

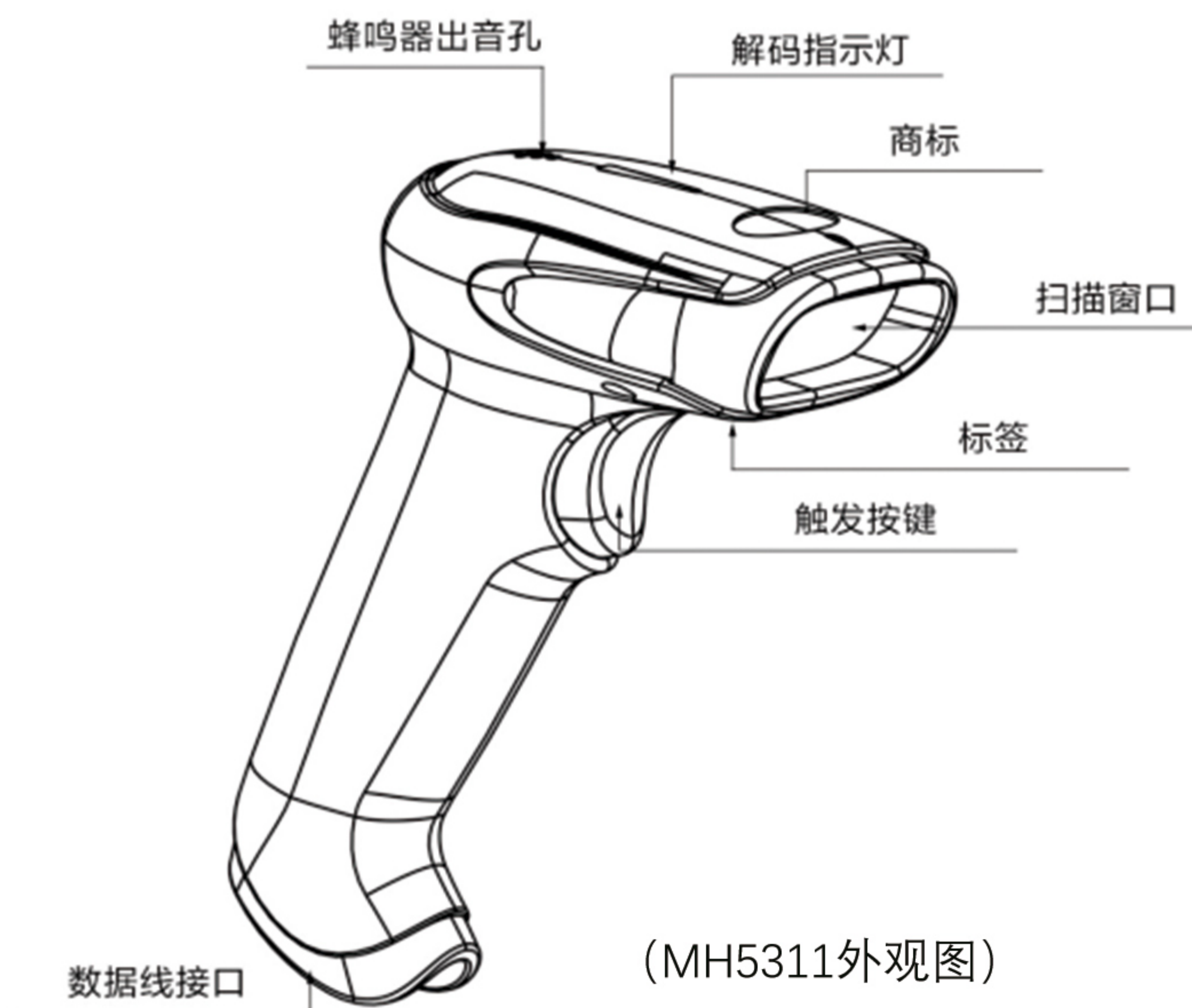


MH-5311 通用型无线一维条码扫描枪

MH5311是一款高性能的一维无线条码扫描器，使用最新的2.4Ghz无线通讯协议，超远传输距离，并采用先进的CCD影像识别技术。智能图像识别系统。可以轻松读取纸张、商品、屏幕等介质上的一维条码，识读性能强大。MH5311扫描器产品符合人体工程学设计使它用起来更舒适更方便

主要特点

- ▶ 人体工程学设计，使用舒适
- ▶ 可以轻松识读市场所有主流一维码
- ▶ 能够轻松读取纸张、塑料卡、LCD 屏幕等各种介质的条码
- ▶ 支持感应识读模式，配合专用支架，实现自动扫描
- ▶ 超出连接范围断线后智能自动连接，无需手动设置
- ▶ 超低功耗，充电一次可提供超长工作时间。



适用范围：生产制造、仓储物流、医疗卫生、连锁零售、移动支付、快递商超、库存管理、食品溯源、资产盘点等

型号	MH-5311			
物理参数	本体重量	<160g (不含线材)		
	颜色	黑色		
	外壳材质	ABS		
	外形尺寸	150mm L * 70mm W * 95mm H		
	工作电压/电流	DC 5V ,100mA (工作)		
	线材长度	1.5米 (充电线)		
	配件	充电线 , 2.4GHz接收器 (选配)		
性能参数	光源	可视红光, 波长625±10nm		
	光学系统	Linear CCD Sensor		
	分辨率	1500		
	处理器	ARM32-bit		
	解析度	≥4mil/0.1mm(PCS90%,Code 39)		
	识读景深	30mm-500mm		
	解码速度	最高可达300次/秒		
	识读模式	同步模式, 异步模式, 存储模式		
	提示方式	LED指示灯、蜂鸣器		
	读取角度	Test Conditions : PCS90%, Code 39, 10mil/0.25mm 旋转±30°, 倾斜±50°, 偏斜±50°		
	打印对比度	≥25%		
	环境光抗度	0-10000LUX		
	识读码制	UPC-A, UPC-E, EAN-8, EAN-13, ISSN, ISBN, Code 128, GS1-128, ISBT 128, Code 39, Code 93, Code 11, Interleaved 2 of 5, Matrix 2 of 5, Industrial 2 of 5, Standard 2 of 5 (IATA) , Codabar (NW-7) , Plessey, MSI Plessey, RSS, China Post, etc.		
	环境参数	操作温度	0°C to 50°C	
存储温度		-40°C to 70°C		
相对湿度		5% to 95% (无凝结)		
防护等级		IP42		
跌落测试		1.5米, 4次		
高低温测试		30 minutes for high Temp., 30 minutes for low Temp.,		
高温		60°C		
低温		-20°C		
无线性能	运输震动测试	10H@125RPM		
	无线标准	2.4GHz		
	传输距离	2.4G 100米 (室外空旷环境)		
	存储容量/电池容量	512K (约5000条商品码) / 1600mAh		
	电池充电时间	约6.5小时		
	连续工作时间	≥20小时或连续扫描60000次		
	识读景深	条码类型	条码密度	最近
Code 39		0.1mm(4mil)	70mm	100mm
Code 39		0.5mm(20mil)	30mm	320mm
Code 39		1.0mm(40mil)	150mm	500mm
ENA-13		0.33mm(13.0mil)	30mm	320mm

测试条件：室温25°C，环境照度200LUX，PCS=0.9



深圳市谷梁科技有限公司
Shenzhen Gooland Technology Co., Ltd.

地址：深圳市龙华新区民治街道民治路西侧
锦尚商业楼2楼209单元

电话：0755-83201566

www.gooland.com.cn

传真：0755-23912033

Email：info@gooland.com.cn